

---

УДК 657.1  
ББК 65.052.2  
С 34

**О.А. Сидиропуло**

*Аспирант кафедры бухгалтерского учета, аудита и автоматизированной обработки данных Кубанского государственного университета, г. Краснодар.  
Тел.: (918) 397 99 99, e-mail: delik@mail.ru*

**Компьютерное моделирование  
первой бухгалтерской книги двойной записи  
(Рецензирована)**

**Аннотация.** В статье исследуется первая общепризнанная книга системы двойной записи — книга Массари Генуэзской коммуны за 1340 г.; произведена реконструкция бухгалтерских счетов и бухгалтерских записей; компьютерное моделирование книги.

**Ключевые слова:** двойная запись, двойная бухгалтерия, книга Массари Генуэзской коммуны, смета доходов и расходов, счета продажи товаров, постоянные убытки от продаж.

**О.А. Sidiropulo**

*Post-graduate student of the Accounting, Audit and Automated Data Processing Department, the Kuban State University, Krasnodar. Ph.: (918) 397 99 99, e-mail: delik@mail.ru*

**The computer modeling  
of the first book of double-entry bookkeeping**

**Abstract.** This work examines the first widely accepted book of double entry system — Massari's ledger of the Genoese Commune of 1340. The author makes reconstruction of accounting records and accounts, as well as the computer modeling of the ledger.

**Keywords:** double entry, double-entry bookkeeping, Massari's ledger of the Genoese Commune, estimates of revenues and expenses through the sale of goods, permanent loss of sales.

Как известно, и что очень печально, российская учетная наука столетие была лишена возможности принимать участие и даже знакомиться с результатами исследований, проводимых в архивах средневековых бухгалтерских книг Италии. В последние годы эту миссию возложил на себя профессор Кубанского государственного университета М.И. Кутер. Первоначально он один, затем доцент М.М. Гурская, а в последнее время и другие преподаватели и аспиранты кафедры бухгалтерского учета, аудита и автоматизированной обработки данных Кубанского государственного университета работают в направлении, связанном с восстановлением научной истины возникновения и развития двойной бухгалтерии.

Под изучение попали 3 архива: в Генуе, Флоренции и Прато. Архив в Генуе хранит первую общепризнанную книгу бухгалтерии двойной записи — книгу финансистов Коммуны Генуи за 1340 г. Исследование позволило увидеть первые дуальные (двойные) счета, которые в отличие от первых дуальных тосканских вертикальных счетов имели горизонтальную (табулярную) структуру. Счета (и дебет, и кредит) располагались на одной странице. Таким образом, на развороте фолио могло разместиться как минимум 2 счета. Учитывая, что в книге 238 страниц Dare и столько же страниц Avere и на каждой странице размещено по несколько счетов, то книга содержит более 1000 счетов, которые могли иметь

как дуальную, так и монографическую (униграфическую), статическую и динамическую структуры.

Профессор М.И. Кутер впервые в российской истории с позволения итальянских архивов включил фотокопии средневековых счетов (в том числе и генуэзский счет [1, с. 41]) в учебную литературу и преподнес студентам генезис развития бухгалтерских регистров.

В ранее опубликованных нами работах [2—8, 11—12] подробно рассмотрены результаты четырехлетней работы над книгой Массари Коммуны Генуя. Однако весьма часто нас спрашивают, какую практическую значимость имеют подобные работы. Попытаемся дать ответ на данный вопрос на примере генуэзского направления, в котором автор принимала непосредственное участие.

В ходе проведенного исследования нам удалось выполнить реконструкцию средневековых бухгалтерских счетов и на этой основе смоделировать большую часть учетных фрагментов книги Коммуны за 1340 г. При этом были получены объяснения по многим интересующим нас проблемам. Оставалось дать ответ на вопрос, который более столетия интересовал исследователей книги: почему чиновники коммуны продали товары ниже стоимости приобретения?

Попытаемся высказать наше мнение. Такая возможность появилась в результате компьютерного моделирования учетных процедур и включения в построенную модель фактических дат свершения фактов хозяйственной жизни.

В результате выполненных действий по идентификации вершин компьютерной модели одной из самых старых из сохранившихся средневековых бухгалтерских книг установлены все 7 точек раздела «Доходы» и 17 вершин раздела «Расходы».

Модель построена от доходов (что делим) к расходам (на что тратим). Анализ модели следует, наоборот, вести от расходов к доходам. Это вызвано тем, что в бухгалтерии Коммуны применялся метод начислений. Сначала расходы начислялась, а потом оплачивались.

Построение модели позволило ответить на ряд вопросов, интересующих ученых. Среди них весьма пикантный вопрос: почему генуэзцы продавали товар по цене ниже цены покупки.

За долгие годы было высказано множество предположений, и в конечном счете они сводились к одному. Раймонд де Рувер по этому поводу писал: «Все же одно необычное обстоятельство требует объяснения. Регистры управляющих содержат несколько товарных счетов перца, шелка-сырца, сахара и воска, где выведен убыток во всех случаях... Все объясняется просто. Генуэзская коммуна покупала товары в кредит по высоким ценам и перепродавала их за наличный расчет дешевле, чтобы сразу получить деньги. ... Таким образом, эта сделка являлась способом, с помощью которого ловкие купцы извлекали выгоду из своего официального положения...» [11, с. 29].

Обоснуем имеющую место гипотезу относительно возникающих убытков от преднамеренной продажи товаров ниже стоимости приобретения. Для этого на схемах обоснуем 8 отдельных зон (рис. 1 и 2).

Выделим диапазоны этих зон по срокам:

1) **1.05.1340** — начисление заработной платы конкретным исполнителям работ за период с 5 марта 1340 г. и отнесение возникших затрат на текущие расходы Коммуны;

2) **1.05.1340-19.05.1340** — получение авансов от покупателей под поставку товаров ниже стоимости ожидаемых поставок;

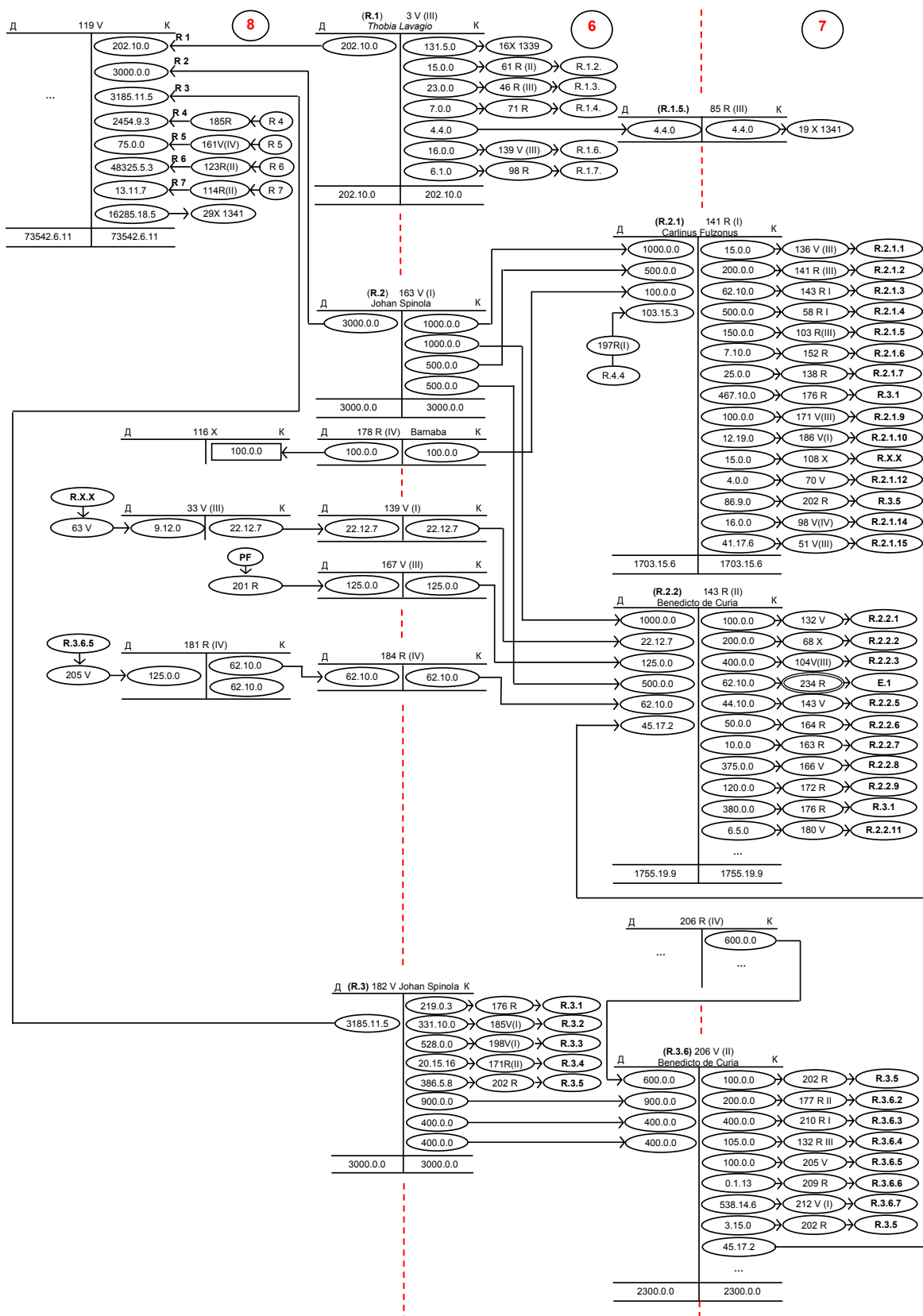
3) **1.05.1340-19.05.1340** — погашение задолженности по заработной плате перед персоналом;

4) **25.10.1340** — начисление убытка от продаж;

5) **8.11.1340-15.11.1340** — получение товара от поставщика и передача товара покупателю;

6) **16.11.1340-3.01.1341** — передача сборщиками налогов распределителям бюджетных поступлений (направлений расходования) налоговых поступлений в виде денег;





**Рисунок 2. Преобразованная схема головного фрагмента (статьи 1, 2, 3) с учетом дат свершения фактов хозяйственной жизни**





